




Noch nie war Außenwerbung im Schaufenster so einfach

Diese Deckenhalterung wurde speziell für das doppelseitige Samsung Display OMN-D in 46" und 55" entwickelt. Aus hochwertigem Metall hergestellt und mit feiner Pulverbeschichtung veredelt, überzeugt die Halterung durch hochwertige Materialien und exzellente Verarbeitung.

Dank des edlen und schmalen Designs fügt sich diese Deckenhalterung in Ihre Schaufenstersituation ein und setzt das doppelseitige Display perfekt in Szene.

Und die Besonderheit – mittels der variablen Länge bestimmen Sie die individuelle Installationshöhe ganz einfach selbst.

 Bildschirmdiagonale: 117 cm (46")  
 139 cm (55")

**Ausstattung:**

- Hochwertige Metall-Deckenhalterung
- Pulverbeschichtet
- Hervorragende Verarbeitung
- Einfache Montage des Displays
- Drei Distanz-Rohr-Längen
- Innenliegende Kabelführung
- Abdeckring für Montage bei abgehängte Decken

**Geeignet für:**

Doppelseitiges Samsung Display  
 OM55N-D und OM46N-D



- TP-ID-1094 Deckenhalterung OM46N-D + Distanzrohr 500 mm - 700 mm Verstellbereich
- TP-ID-1095 Deckenhalterung OM46N-D + Distanzrohr 950 mm - 1.150 mm Verstellbereich
- TP-ID-1096 Deckenhalterung OM46N-D + Distanzrohr 1.300 mm - 1.500 mm Verstellbereich
- TP-ID-1097 Deckenhalterung OM55N-D + Distanzrohr 500 mm - 700 mm Verstellbereich
- TP-ID-1098 Deckenhalterung OM55N-D + Distanzrohr 950 mm - 1.150 mm Verstellbereich
- TP-ID-1099 Deckenhalterung OM55N-D + Distanzrohr 1.300 mm - 1.500 mm Verstellbereich

RoHS



## PRODUKTINFORMATIONEN

ARTIKEL NR.	BEZEICHNUNG	NAME	GARANTIE
TP-ID-1094	Deckenhalterung OM46N-D + Distanzrohr 500 mm - 700 mm Verstellbereich	TANK	36 Monate gemäß Garantiebestimmungen
TP-ID-1095	Deckenhalterung OM46N-D + Distanzrohr 950 mm - 1.150 mm Verstellbereich	TANK	36 Monate gemäß Garantiebestimmungen
TP-ID-1096	Deckenhalterung OM46N-D + Distanzrohr 1.300 mm - 1.500 mm Verstellbereich	TANK	36 Monate gemäß Garantiebestimmungen
TP-ID-1097	Deckenhalterung OM55N-D + Distanzrohr 500 mm - 700 mm Verstellbereich	TANK	36 Monate gemäß Garantiebestimmungen
TP-ID-1098	Deckenhalterung OM55N-D + Distanzrohr 950 mm - 1.150 mm Verstellbereich	TANK	36 Monate gemäß Garantiebestimmungen
TP-ID-1099	Deckenhalterung OM55N-D + Distanzrohr 1.300 mm - 1.500 mm Verstellbereich	TANK	36 Monate gemäß Garantiebestimmungen

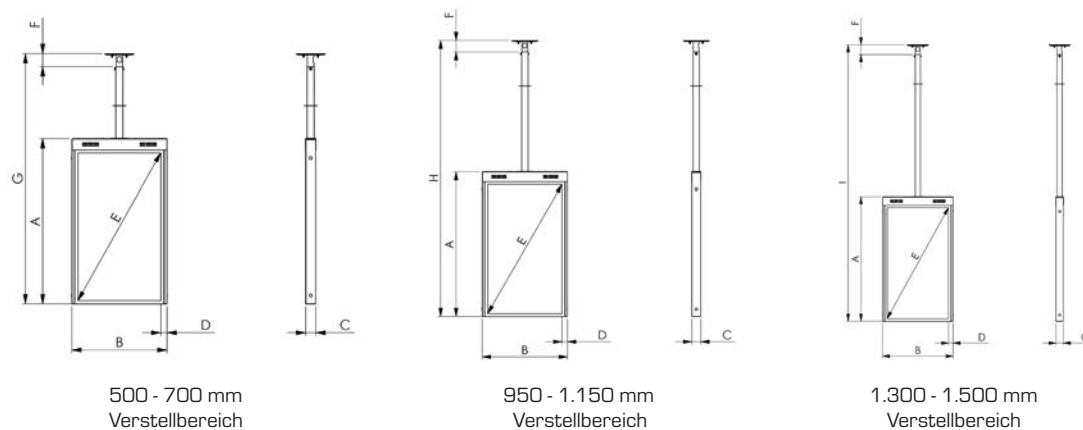
## PRODUKTANGABEN

ARTIKEL NR.	DECKENHALTERUNG	3-STUFIG EINSTELLBAR	LIEFERUMFANG
TP-ID-1094	<ul style="list-style-type: none"> <li>Hochwertige Verarbeitung</li> <li>Pulverbeschichtung in RAL 7016, Anthrazit-Grau</li> <li>Einfache Montage des Displays</li> </ul>	<ul style="list-style-type: none"> <li>500 mm</li> <li>600 mm</li> <li>700 mm</li> </ul>	<ul style="list-style-type: none"> <li>Metall Deckenhalterung</li> <li>Distanzrohr</li> <li>Schrauben (M8x20, M8x65)</li> <li>Abdeckring für Montage bei abgehängten Decken</li> <li>Muttern (M8)</li> <li>Montageanleitung</li> <li>Garantiebestimmungen</li> <li>Datenblatt Deckenhalterung</li> <li>Bohrschablone</li> </ul>
TP-ID-1095		<ul style="list-style-type: none"> <li>950 mm</li> <li>1.050 mm</li> <li>1.150 mm</li> </ul>	
TP-ID-1096		<ul style="list-style-type: none"> <li>1.300 mm</li> <li>1.400 mm</li> <li>1.500 mm</li> </ul>	
TP-ID-1097		<ul style="list-style-type: none"> <li>500 mm</li> <li>600 mm</li> <li>700 mm</li> </ul>	
TP-ID-1098		<ul style="list-style-type: none"> <li>950 mm</li> <li>1.050 mm</li> <li>1.150 mm</li> </ul>	
TP-ID-1099		<ul style="list-style-type: none"> <li>1.300 mm</li> <li>1.400 mm</li> <li>1.500 mm</li> </ul>	

## VERPACKUNGSANGABEN

ARTIKEL NR.	ABMESSUNGEN (H x B x T)	BESTANDTEILE	GEWICHT INKL. VERPACKUNG
TP-ID-1094 TP-ID-1095 TP-ID-1096	500 x 900 x 1.500 mm	<ul style="list-style-type: none"> <li>Hochwertiger Wellpappfaltkarton</li> <li>PE-Schaum</li> <li>Fleece Guard</li> </ul>	20 - 22 kg
TP-ID-1097 TP-ID-1098 TP-ID-1099	500 x 900 x 1.500 mm		25 - 27 kg

## ZEICHNUNGEN



### ABMESSUNGEN IN MM

	46"	55"
A	1.141	1.332
B	660	767
C	70	70
D	43	43
E	1.170	1.390
F	90	90
G	1.730 - 1.930	1.920 - 2.120
H	2.180 - 2.380	2.370 - 2.570
I	2.530 - 2.730	2.720 - 2.920
<b>GEWICHT:</b>	<b>15 kg</b>	<b>20 kg</b>

TOUCH PERFECT GmbH  
 Hanns-Klemm-Straße 15  
 71034 Böblingen  
 +49 7031 98 630 40  
 info@touch-perfect.de



Alle Angaben sind ohne Gewähr von Richtigkeit und Vollständigkeit.

**Distributionspartner**  
 ITZ Informationstechnologie GmbH  
 Display Solutions  
 Heinrich-Held-Straße 16  
 45133 Essen  
 +49 201 24 714 0  
 display.solutions@itz-essen.de