

 TOUCHPERFECT  
*Customized. Signage. Solutions.*

 NEO  
TP-ID-1011

---

## KOMPAKT UND LEISTUNGSSTARK

Das 10,1" Display mit 1.280 x 800 Auflösung und Projected Capacitive Touch-Technologie (PCAP) ermöglicht einfaches und schnelles Bedienen sowie eine präzise Touch Reaktion bei brillanter Farb- und Bildqualität.

Verbannen Sie verstaubte Flyer von der Theke und zeigen Sie alle Informationen und Produkte übersichtlich und aktuell. Bieten Sie dank der Touch Funktion individuelle Kundenberatung und nutzen Sie dabei die Vorteile von Cross- und Up-Selling.

Ob Rezeption, Laden- oder Restauranttheke – das handliche und zugleich solide Plug & Play-Gerät kann einfach platziert und in Betrieb genommen werden. Es ist so konzipiert, dass ein problemloses Bedienen der Touch Funktion ermöglicht wird. NEO zeigt große Wirkung und überzeugt durch sein edles Design.

---

## ANWENDUNGSBEREICH

- POI
- POS
- Cross- und Upselling



**TP TOUCHPERFECT**  
*Customized Signage Solutions*

## NEO 10,1 Zoll



geeignet für 24/7 Betrieb



PCAP Touch Technologie



Integriertes CMS System „CHOI“



Hochwertige Verarbeitung  
Integration von Industriekomponenten  
Edles, schlankes & zeitloses Design



Plug & Play

## PRODUKTANGABEN



Zollgröße: 25cm (10,1")  
Auflösung: 1.280 x 800  
Helligkeit: 350nit



Metallgehäuse pulverbeschichtet, Feinstruktur  
RAL 9005 Tiefschwarz, matt



Frontschuttscheibe mit Passepartout  
rückseitig schwarz bedruckt



Intel Atom Z3735F  
2 GB RAM  
8 GB Speicher  
inkl. CMS System CHOI



USB Buchse  
W-LAN  
Netzteil



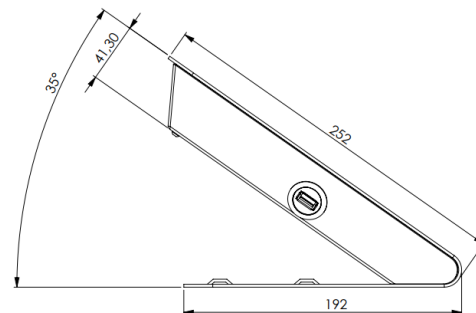
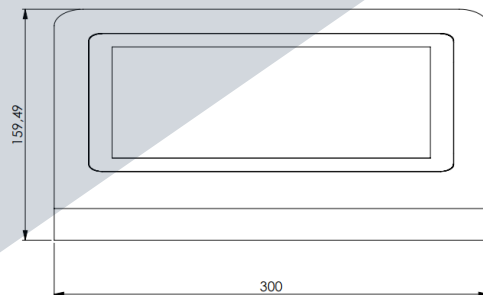
Wellpapp-Faltkarton  
PE-Schaum  
Fleece Guard



36 Monate gemäß  
Garantiebestimmungen



Metallstandfuß  
Signage Touch Display  
Netzteil  
Ersatzschrauben  
Torx Schlüssel  
Dokumente



Gewicht 4,5 kg

## NEO 10,1 Zoll

Artikelnummer TP-ID-1011



[HIER GEHTS ZUM PRODUKT](#)

RoHS



Alle Angaben sind ohne Gewähr  
von Richtig- und Vollständigkeit.

# KONTAKTDATEN



TOUCH PERFECT GmbH

Hanns-Klemm-Straße 15  
71034 Böblingen



+49 7031 98 630 40



[info@touch-perfect.de](mailto:info@touch-perfect.de)



[www.touch-perfect.de](http://www.touch-perfect.de)

erhältlich bei unserem  
**DISTRIBUTIONSPARTNER**



ITZ Informationstechnologie GmbH  
Display Solutions

Heinrich-Held-Straße 16  
45133 Essen



+49 201 24714 0



[display.solutions@itz-essen.de](mailto:display.solutions@itz-essen.de)



[www.itz-essen.de](http://www.itz-essen.de)