

 TOUCHPERFECT
Customized. Signage. Solutions.



DUJOUR - L



TP-OD-1024

OUTDOOR SOLUTION – HIGH BRIGHTNESS KLIMAKONZEPT & VANDALISMUSSCHUTZ

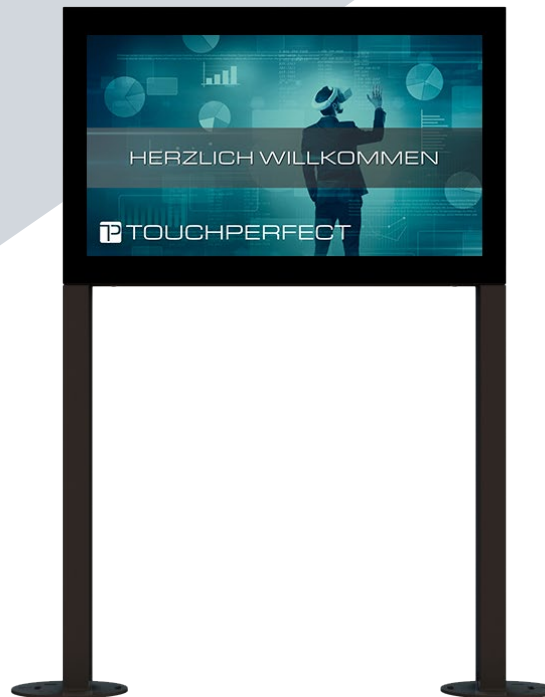
Unsere innovativen Digital Signage Outdoor-Systeme sind Wegweiser und Anzeigesysteme, Promoter und Werbeflächen – Dank hervorragender Verarbeitung und erstklassiger Ausstattung bei jedem Wetter.

Ausgestattet mit einem High Brightness Signage Display und Anti-Reflektionsglas bietet das Outdoor System hervorragende Sichtbarkeit, selbst bei direkter Sonneneinstrahlung.

Gegen Vandalismus sowie vor Staub und Feuchtigkeit (IP56) geschützt, hält diese Outdoor Signage Lösung Fremdeinwirkungen sowie diversen Witterungen stand. Das eigens entwickelte Klimakonzept mit vollautomatischer Temperaturregelung über innenliegende Sensoren hält die Betriebstemperatur konstant und garantiert somit einen reibungslosen Betrieb.

ANWENDUNGSBEREICH

- POI
- POS
- Digitaler Kundestopper
- Digitales Wegeleitsystem



TP TOUCHPERFECT
Customized Signage Solutions

DUJOUR - L 55 Zoll



geeignet für 24/7 Betrieb



Verbundsicherheitsglas (VSG)



Vollautomatische
Klimaregelung durch eigens
entwickeltes Klimakonzept



Schutz vor Staub und Feuchtigkeit
IP56



Integriertes CMS System „CHOI“



Hochwertige Verarbeitung
Integration von
Industriekomponenten
Edles, schlankes & zeitloses Design



PRODUKTANGABEN



Zollgröße: 140cm (55")
 Auflösung: 1.920 x 1.080.Full HD
 Helligkeit: 2.500nit



2 x USB Buchse
 1 x LAN-Buchse
 1 x Kaltgerätestecker



Metallgehäuse pulverbeschichtet, Feinstruktur
 RAL 9005 Tiefschwarz, matt



MC - Verpackung
 PE-Schaum
 Fleece Guard
 Versand auf Palette



8mm VSG (Verbundsicherheitsglas)
 Rückseitig schwarz bedruckt



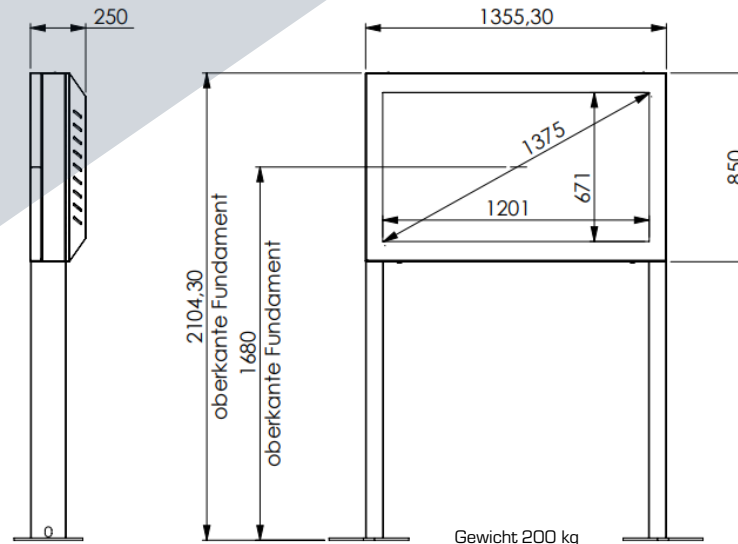
36 Monate gemäß
 Garantiebestimmungen



Intel Prozessor
 Quad Core 1.91 GHz
 4 GB RAM
 128 GB Speicher
 inkl. CMS System CHOI



Outdoor Signage Stele
 Ankerkörbe
 Fundamentschablone
 Fernbedienung
 Schlüssel
 Dokumente



DUJOUR-L 55 Zoll

Artikelnummer TP-OD-1024



[HIER GEHTS ZUM PRODUKT](#)

RoHS

CE



Alle Angaben sind ohne Gewähr
 von Richtig- und Vollständigkeit.

KONTAKTDATEN



TOUCH PERFECT GmbH

Hanns-Klemm-Straße 15
71034 Böblingen



+49 7031 98 630 40



info@touch-perfect.de



www.touch-perfect.de

erhältlich bei unserem
DISTRIBUTIONSPARTNER



ITZ Informationstechnologie GmbH
Display Solutions

Heinrich-Held-Straße 16
45133 Essen



+49 201 24714 0



display.solutions@itz-essen.de



www.itz-essen.de