

 TOUCHPERFECT  
*Customized. Signage. Solutions.*

 DOZER  
TP-ID-1009

---

## PRODUKTBERATER & SERVICEPOINT MIT TOUCH

Das 10,1" Display mit 1.280 x 800 Auflösung und Projected Capacitive Touch-Technologie (PCAP) ermöglicht einfaches und schnelles Bedienen sowie eine präzise Touch Reaktion bei brillanter Farb- und Bildqualität.

Mit seinem schmalen und eleganten Design lässt sich DOZER ganz einfach in jedee Umgebung neben Ihren Produkten platzieren. Die Höhe des Geräts ist so konzipiert, dass die Informationen leicht einzusehen sind und das Touch Display einfach bedient werden kann.

Überzeugen Sie daher mit relevanten Informationen und Werbevideos direkt neben Ihrem Produkt. Über die Touch Funktion können Ihre Kunden ganz einfach die für Sie wichtigen Produktinformationen erhalten. Nutzen Sie gleichzeitig die Vorteile von Cross- und Up-Selling.

---

## ANWENDUNGSBEREICH

- POI
- POS
- Cross- und Upselling



**TP TOUCHPERFECT**  
*Customized Signage Solutions*

## DOZER 10,1 Zoll



geeignet für 24/7 Betrieb



PCAP Touch Technologie



Integriertes CMS System „CHOI“



Hochwertige Verarbeitung  
Integration von Industriekomponenten  
Edles, schlankes & zeitloses Design



Einfache und schnelle Montage - Plug & Play

## PRODUKTANGABEN



Zollgröße: 25cm (10,1")  
Auflösung: 1.280 x 800  
Helligkeit: 350nit



Metallgehäuse pulverbeschichtet, Feinstruktur  
RAL 9005 Tiefschwarz, matt



Frontschuttscheibe mit Passepartout  
rückseitig schwarz bedruckt



Intel Atom Z3735F  
2 GB RAM  
8 GB Speicher  
inkl. CMS System CHOI



USB Buchse  
W-LAN  
Netzteil



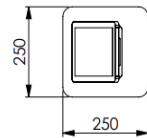
Wellpapp-Faltkarton  
PE-Schaum  
Fleece Guard



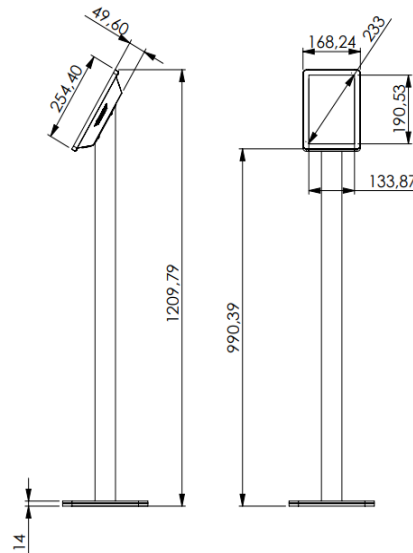
36 Monate gemäß  
Garantiebestimmungen



Metallstandfuß  
Signage Touch Display  
Netzteil  
Ersatzschrauben  
Torx Schlüssel  
Dokumente



Gewicht 15 kg



## DOZER 10,1 Zoll

Artikelnummer TP-ID-1009



[HIER GEHTS ZUM PRODUKT](#)

RoHS



Alle Angaben sind ohne Gewähr  
von Richtig- und Vollständigkeit.

# KONTAKTDATEN



TOUCH PERFECT GmbH

Hanns-Klemm-Straße 15  
71034 Böblingen



+49 7031 98 630 40



[info@touch-perfect.de](mailto:info@touch-perfect.de)



[www.touch-perfect.de](http://www.touch-perfect.de)

erhältlich bei unserem  
**DISTRIBUTIONSPARTNER**



ITZ Informationstechnologie GmbH  
Display Solutions

Heinrich-Held-Straße 16  
45133 Essen



+49 201 24714 0



[display.solutions@itz-essen.de](mailto:display.solutions@itz-essen.de)



[www.itz-essen.de](http://www.itz-essen.de)