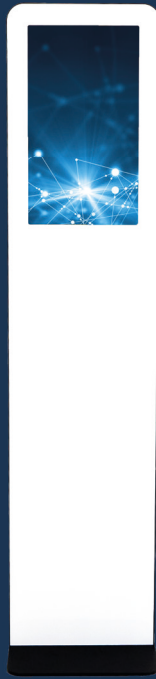


TP-ID-1015	54 cm (21,5")	TOUCH
TP-ID-1019	68 cm (27")	TOUCH
TP-ID-1020	80 cm (31,5")	TOUCH



## Kundenstopper, Produktberater oder Servicepoint mit Touch Funktion

Diese Stele übernimmt vielfältige Aufgaben für Sie und kann aufgrund des schmalen Designs einfach in Ihre Räumlichkeiten integriert werden.

Das Display mit Projected Capacitive Touch-Technologie (PCAP) verfügt über 10 Touch Points und ermöglicht dadurch eine einfache sowie schnelle Bedienung und präzise Touch Reaktion. Full-HD Auflösung und ein erweiterter Blickwinkel sorgen für eine brillante Farb- und Bildqualität.

Die Kombination aus edlem Design, kompakter Größe und leistungsstarker Ausstattung macht die TRINITY zur idealen Digital Signage Lösung im Bereich effektiver Verkaufunterstützung sowie als Info- und Servicepoint.

/	Bildschirmdiagonale:	54 cm (21,5")
		68 cm (27")
		80 cm (31,5")

### Ausstattung:

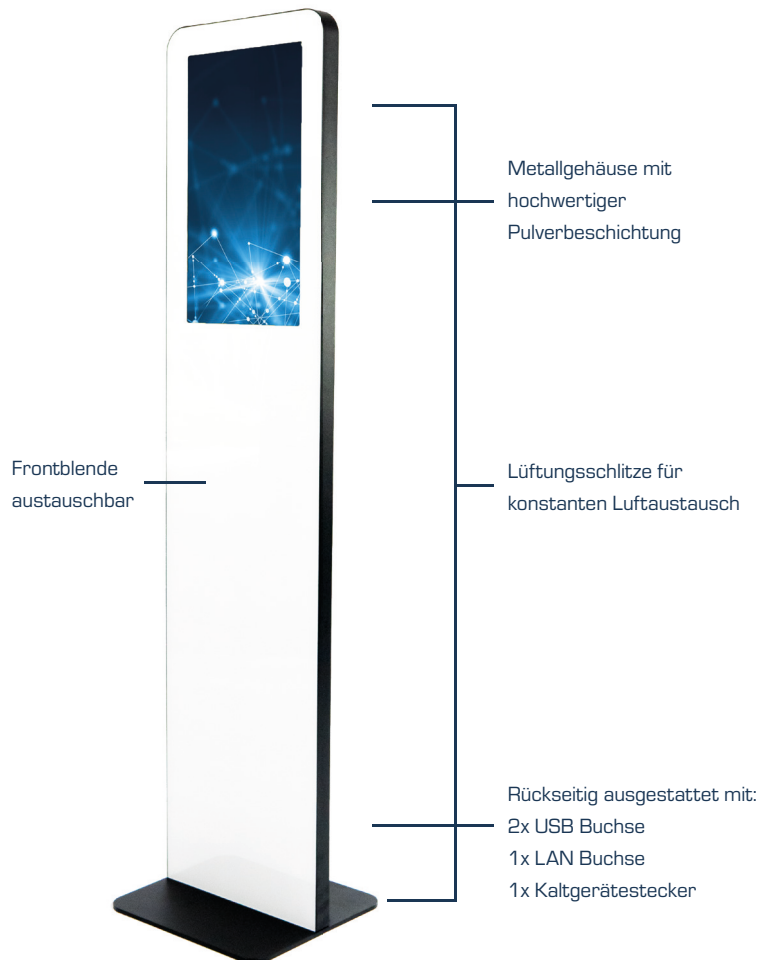
Metallgehäuse  
Signage Touch Display  
Player  
Betriebssystem Linux Debian inkl. CMS

### Merkmale:

Betrieb 24/7  
Hochwertige Verarbeitung  
Edles, schlankes Design  
Plug & Play

### Anwendungsbereich:

POI  
POS  
Digitaler Kundenstopper



Vorbereitung für Bodenverankerung



LAN-Buchse & Kaltgeräteanschluss mit Safety Lock



Sicherheitsschloss & Lüftungsschlitze

## PRODUKTINFORMATIONEN

ARTIKEL NR.	BEZEICHNUNG	NAME	GARANTIE
TP-ID-1015	21,5" Indoor Signage Touch Stele	TRINITY	36 Monate gemäß Garantiebestimmungen
TP-ID-1019	27" Indoor Signage Touch Stele	TRINITY	36 Monate gemäß Garantiebestimmungen
TP-ID-1020	31,5" Indoor Signage Touch Stele	TRINITY	36 Monate gemäß Garantiebestimmungen

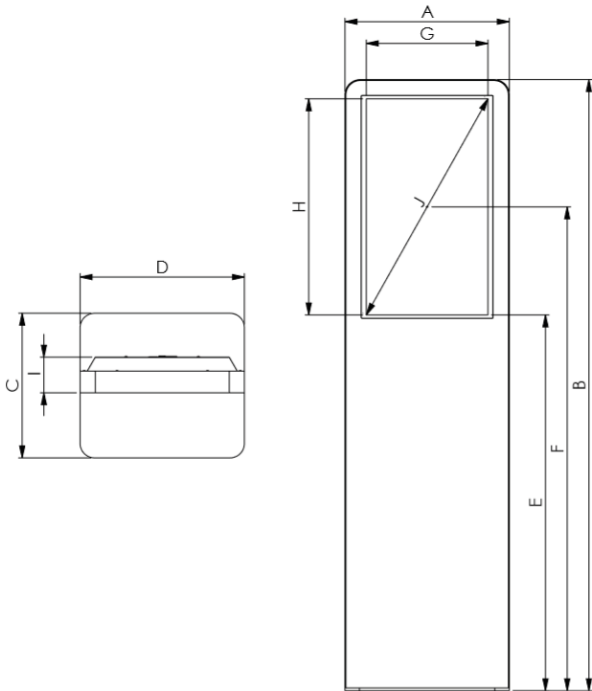
## PRODUKTANGABEN

ARTIKEL NR.	DISPLAY	HOUSING*	BLLENDE*	PLAYER	LIEFERUMFANG
TP-ID-1015	54 cm (21,5")   1.920 x 1.080 Full HD   300 nit	<ul style="list-style-type: none"> <li>Metallgehäuse Pulverbeschichtet</li> <li>Feinstruktur RAL 9005 Tiefschwarz</li> </ul>	<ul style="list-style-type: none"> <li>Polycarbonat Rückseitig weiß bedruckt</li> <li>Schlagfest</li> </ul>	<ul style="list-style-type: none"> <li>Intel Prozessor QuadCore 1,91 GHz</li> <li>4 GB RAM</li> <li>128 GB Speicher</li> </ul>	<ul style="list-style-type: none"> <li>Indoor Signage Touch Stele</li> <li>Schuko Kabel 2 m</li> <li>Patch Kabel 2 m</li> <li>Ersatzschrauben</li> <li>Bedienungsanleitung</li> <li>Anleitung CMS</li> <li>Garantiebestimmungen</li> <li>Datenblatt Stele</li> <li>Schlüssel für Service-Klappe</li> </ul>
TP-ID-1019	65 cm (27")   1.920 x 1.080 Full HD   300 nit				
TP-ID-1020	80 cm (31,5")   1.920 x 1.080 Full HD   500 nit				

## VERPACKUNGSANGABEN

ARTIKEL NR.	ABMESSUNGEN (H x B x T)	BESTANDTEILE	GEWICHT INKL. VERPACKUNG
TP-ID-1015	1.793 x 800 x 600 mm	<ul style="list-style-type: none"> <li>Hochwertige &amp; stabile MC-Box</li> <li>PE-Schaum</li> <li>Fleece Guard</li> <li>Versand auf Palette</li> </ul>	50 kg
TP-ID-1019	1.878 x 800 x 600 mm		68 kg
TP-ID-1020	2.018 x 1.200 x 800 mm		87 kg

## ZEICHNUNG



ABMESSUNGEN IN MM			
	21,5"	27"	31,5"
A	370	454	534
B	1.608	1.690	1.830
C	372	400	480
D	372	454	534
E	1.078	1.039	1.043
F	1.318	1.338	1.393
G	269	336	395
H	478	598	700
I	94	99	99
J	540	680	800
<b>Gewicht:</b>	<b>40 kg</b>	<b>43 kg</b>	<b>57 kg</b>

TOUCH PERFECT GmbH  
 Hanns-Klemm-Straße 15  
 71034 Böblingen  
 +49 7031 98630 40  
 info@touch-perfect.de



Alle Angaben sind ohne Gewähr von Richtigkeit und Vollständigkeit.

**Distributionspartner**  
 ITZ Informationstechnologie GmbH  
 Display Solutions  
 Heinrich-Held-Straße 16  
 45133 Essen  
 +49 201 24714 0  
 display.solutions@itz-essen.de