




Kaufentscheidung am POS

Überzeugen Sie daher mit relevanten Informationen und Werbevideos direkt neben Ihrem Produkt. Über die Touch Funktion können Ihre Kunden ganz einfach die für sie wichtigen Produktinformationen erhalten. Nutzen Sie gleichzeitig die Vorteile von Cross- und Up-Selling.

Das 10,1" Display mit 1.280 x 800 Auflösung und Projected Capacitive Touch-Technologie (PCAP) ermöglicht einfaches und schnelles Bedienen sowie eine präzise Touch Reaktion bei brillanter Farb- und Bildqualität.

Mit seinem schmalen und eleganten Design lässt sich der DOZER ganz einfach in jeder Umgebung neben Ihren Produkten platzieren. Die Höhe des Geräts ist so konzipiert, dass die Informationen leicht einzusehen sind und das Touch Display einfach bedient werden kann.

 Bildschirmdiagonale: 25 cm (10,1")

Ausstattung:

- Metallgehäuse
- Display mit Projected Capacitive Touch-Technologie (PCAP)
- Betriebssystem Linux Debian
- W-LAN
- USB Port

Merkmale:

- Betrieb 24/7
- Hochwertige Verarbeitung
- Flexibel einsetzbar
- Plug & Play

Anwendungsbereich:

- POI
- POS
- Cross- und Up-Selling



PRODUKTINFORMATIONEN

ARTIKEL NR.	BEZEICHNUNG	NAME	GARANTIE
TP-ID-1009	10,1" Indoor Signage Touch Standterminal	DOZER	36 Monate gemäß Garantiebestimmungen

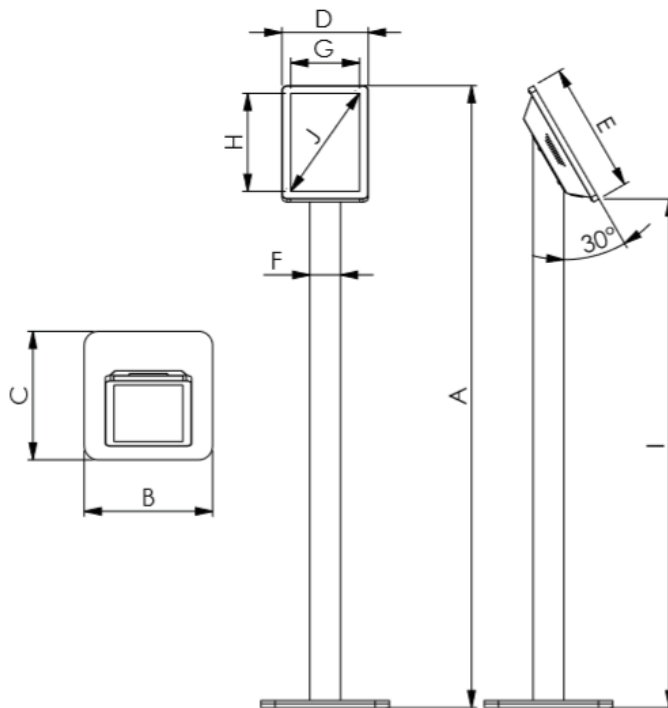
PRODUKTANGABEN

ARTIKEL NR.	DISPLAY	HOUSING*	PLAYER	LIEFERUMFANG
TP-ID-1009	25 cm (10,1") 1.280 x 800 350nit	<ul style="list-style-type: none"> Metallgehäuse Pulverbeschichtet Feinstruktur RAL 9005 Tief-schwarz 	<ul style="list-style-type: none"> Intel Atom Z3735F 2 GB RAM 8 GB Speicher 	<ul style="list-style-type: none"> Indoor Signage Touch Standterminal Netzteil Ersatzschrauben Bedienungsanleitung Datenblatt Standterminal Anleitung CMS Garantiebestimmungen

VERPACKUNGSANGABEN

ARTIKEL NR.	ABMESSUNGEN (H x B x T)	BESTANDTEILE	GEWICHT INKL. VERPACKUNG
TP-ID-1009	1.160 x 270 x 270 mm	<ul style="list-style-type: none"> hochwertiger Wellpapp-Faltkarton PE-Schaum Fleece Guard 	15 kg

ZEICHNUNG



ABMESSUNGEN IN MM	
	10,1"
A	1.210
B	250
C	250
D	168
E	254
F	Ø 60
G	134
H	193
I	990
J	256
Gewicht:	14 kg

TOUCH PERFECT GmbH
 Hanns-Klemm-Straße 15
 71034 Böblingen
 +49 70 31 98630 40
 info@touch-perfect.de



*Individualisierung auf Anfrage

Alle Angaben sind ohne Gewähr von Richtigkeit und Vollständigkeit.

Distributionspartner
 ITZ Informationstechnologie GmbH
 Display Solutions
 Heinrich-Held-Straße 16
 45133 Essen
 +49 201 24714 0
 display.solutions@itz-essen.de